

# ALA

ZPHU  
"LAMEB" S.C.

## MEBŁOŚCIANKA SYSTEMOWA "ALA"

1.

FRONTY DRZWIOWE WYKONANE Z PŁYTY LAMINOWANEJ

KOLOR FRONTU: **WG PRÓBNIKA**

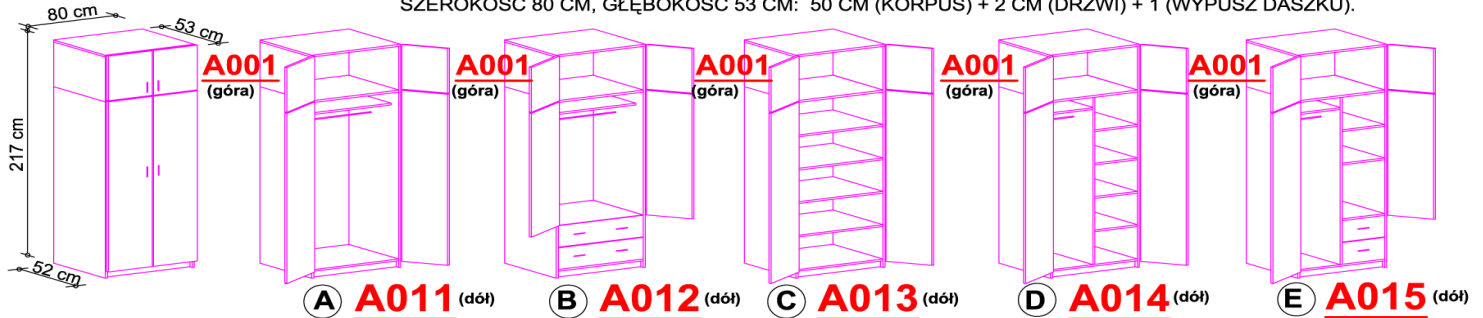
UCHWYT: **DREWNIANY (128mm)**

KOLOR KORPUSU: **WG PRÓBNIKA**

DASZKI I BLATY WYKONANE NA PROSTO

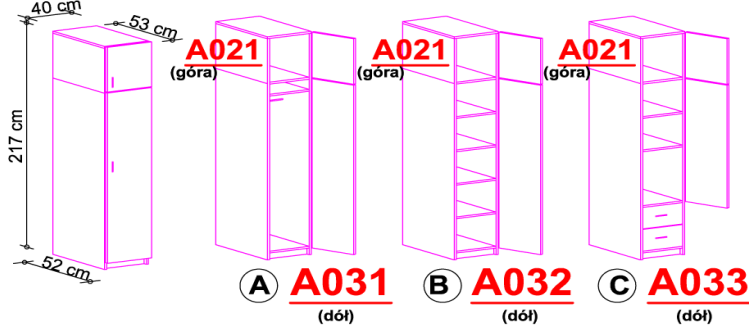
**SZAFKA DWUDRZWIOWA Z NADSTAWKĄ** - WYSOKOŚĆ: 217 CM ( 170,5 CM SZAFKA + 46,5 CM NADSTAWKA ).

SZEROKOŚĆ 80 CM, GŁĘBOKOŚĆ 53 CM: 50 CM (KORPUS) + 2 CM (DRZWI) + 1 (WYPUSZ DASZKU).



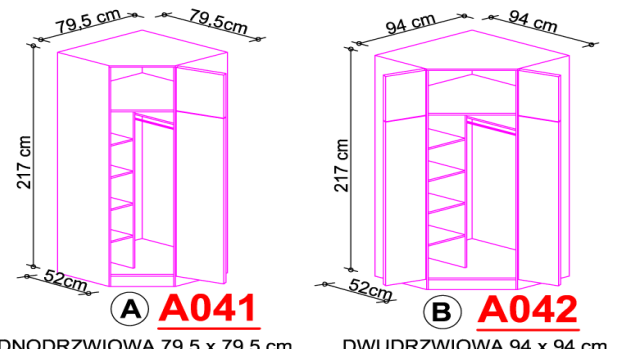
**SZAFKA JEDNDRZWIOWA Z NADSTAWKĄ** -

WYSOKOŚĆ: 217 CM ( 170,5 CM SZAFKA + 46,5 CM NADSTAWKA ), SZEROKOŚĆ 40 CM, GŁĘBOKOŚĆ 53 CM: 50 CM (KORPUS) + 2 CM (DRZWI) 1 CM (WYPUSZ DASZKU)



**SZAFKA NAROŻNA**

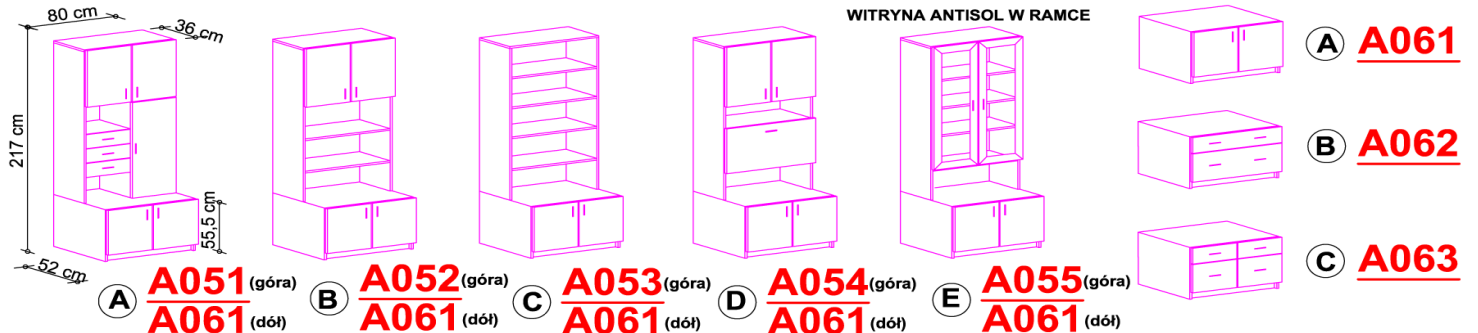
WYSOKOŚĆ 217 CM, GŁĘBOKOŚĆ 53 CM



**REGAŁY DUŻE** - WYSOKOŚĆ: 217 CM ( 55,5CM PODSTAWKA + 161,5 CM NADSTAWKA ), SZEROKOŚĆ 80 CM.

GŁĘBOKOŚĆ PODSTAWKI 53 CM: 50 CM (KORPUS) + 2 CM (DRZWI) + 1 CM (WYPUSZ BLATU),

GŁĘBOKOŚĆ NADSTAWKI 36 CM: 33 CM (KORPUS) + 2 CM (DRZWI) + 1 CM (WYPUSZ DASZKU).



**PODSTAWKI REGAŁU DUŻEGO**

WITRYNA ANTISOL W RAMCE

**REGAŁY MAŁE** - WYSOKOŚĆ 217 CM , SZEROKOŚĆ 40 CM,

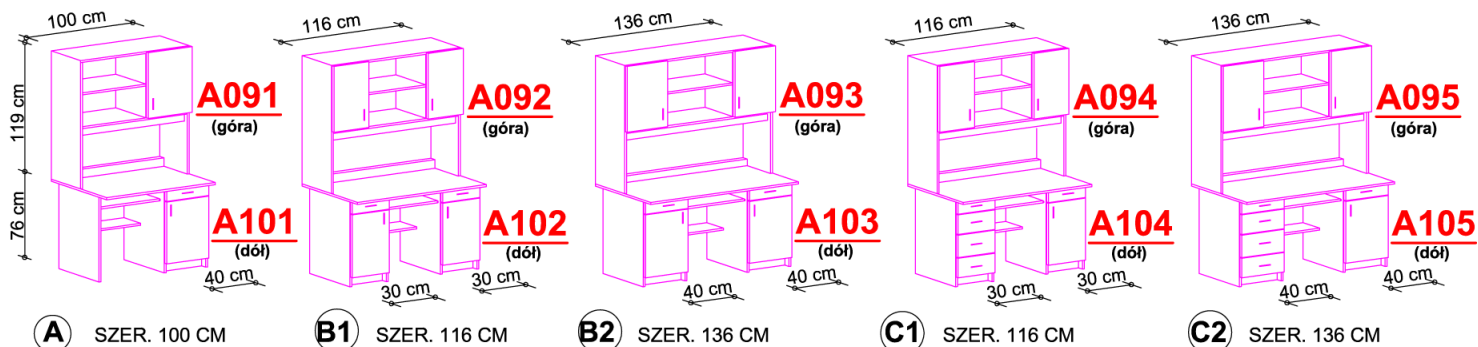
GŁĘBOKOŚĆ PODSTAWKI 53 CM, GŁĘBOKOŚĆ NADSTAWKI 36 CM



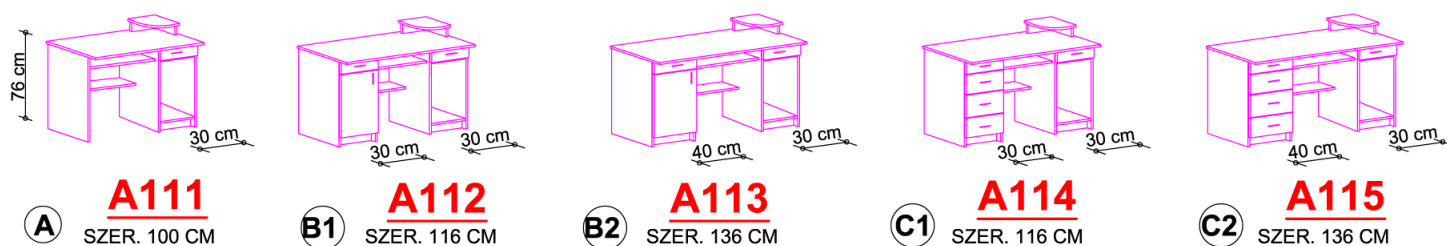
**PODSTAWKI REGAŁU MAŁEGO**

WITRYNA ANTISOL W RAMCE

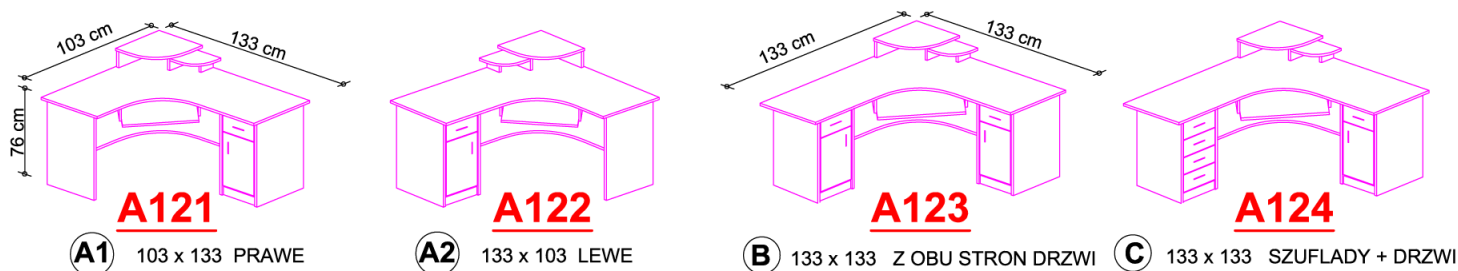
**BIURKO Z NADSTAWKĄ** - WYSOKOŚĆ 195 CM : BIURKO 76 CM + NADSTAWKA 119 CM



**BIURKO KOMPUTEROWE** - WYSOKOŚĆ 76 CM + PODSTAWKA POD MONITOR 15 CM

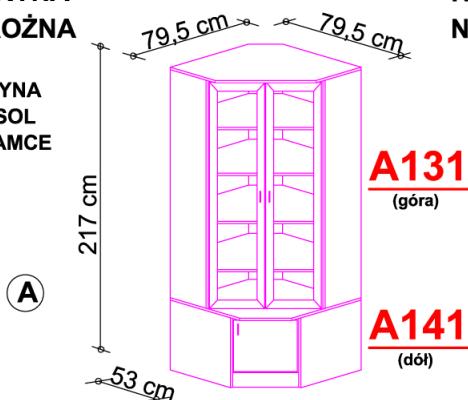


**BIURKO NAROŻNE** - WYSOKOŚĆ 76 CM, GŁĘBOKOŚĆ BLATU 57 CM

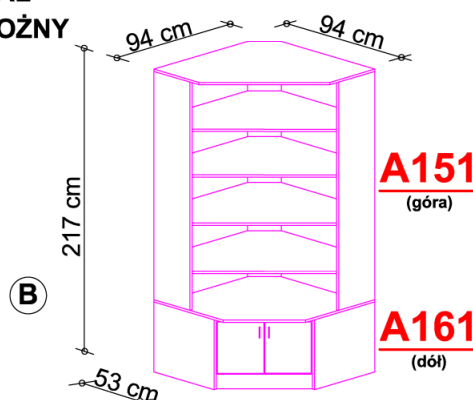


**WITRYNA NAROŻNA**

WITRYNA ANTISOL W RAMCE



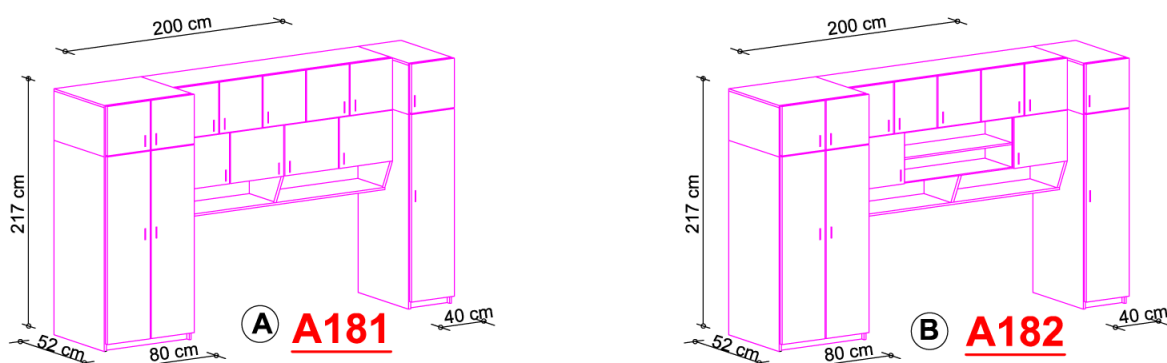
**REGAŁ NAROŻNY**



**REGAŁ KOŃCĄCY** WYS.217

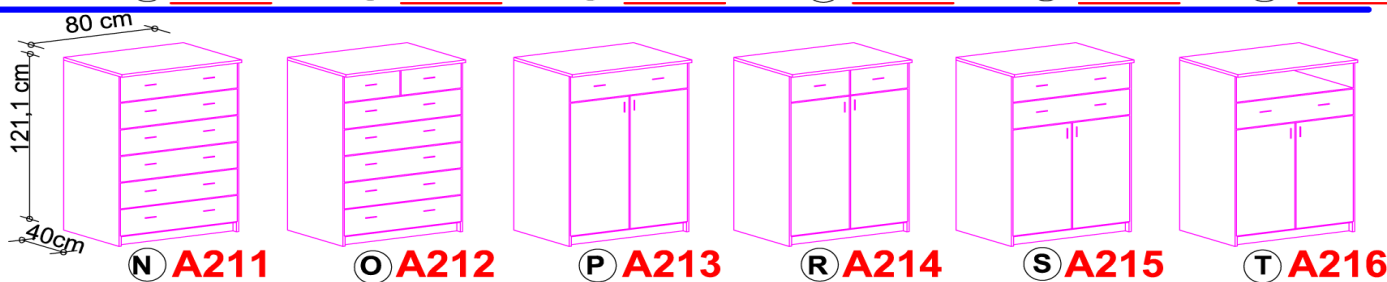
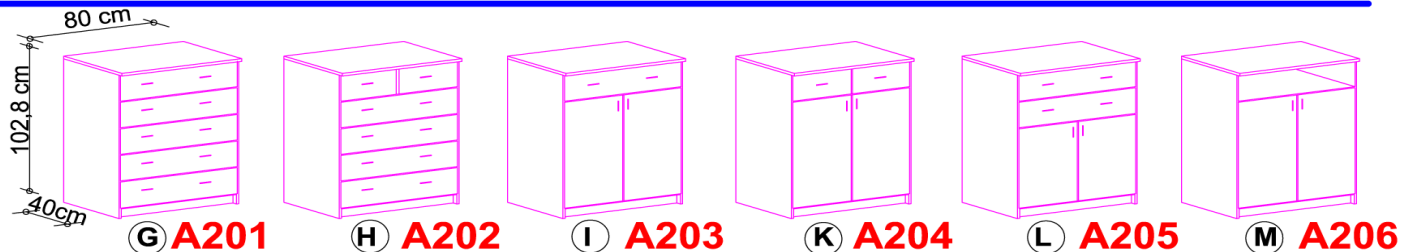
- A** - STOI PRZY REGALE, LEWA **A171**
- B** - STOI PRZY REGALE, PRAWA **A172**
- C** - STOI PRZY SZAFIE, LEWA **A173**
- D** - STOI PRZY SZAFIE, PRAWA **A174**

**PRZĘŚŁO MEBLOWE** - WYSOKOŚĆ 121 CM, DŁUGOŚĆ 200 CM



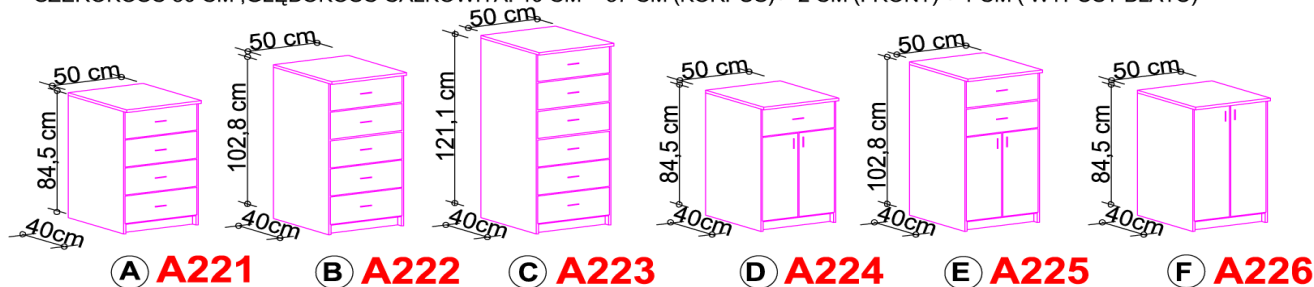
**KOMODY DUŻE :** W STANDARDZIE BLAT NA ZERO Z BOKAMI

SZEROKOŚĆ 80 CM, GŁĘBOKOŚĆ CAŁKOWITA 40 CM: 37 CM (KORPUS) + 2 CM (FRONT) + 1 CM (WYPUST BLATU)

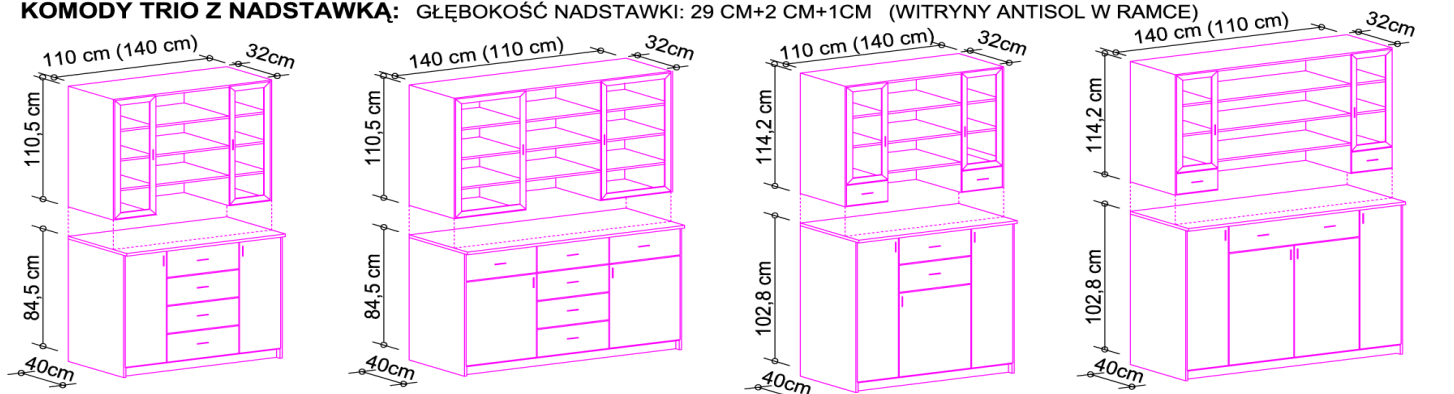


**KOMODY MAŁE :** W STANDARDZIE BLAT NA ZERO Z BOKAMI

SZEROKOŚĆ 50 CM, GŁĘBOKOŚĆ CAŁKOWITA: 40 CM = 37 CM (KORPUS) + 2 CM (FRONT) + 1 CM (WYPUST BLATU)



**KOMODY TRIO Z NADSTAWKĄ:** GŁĘBOKOŚĆ NADSTAWKI: 29 CM+2 CM+1 CM (WITRYNY ANTISOL W RAMCE)



**A1** SZER. 110 CM (30+50+30)  
(PODSTAWKA) (NADSTAWKA)  
**A241 + A261**

**B1** SZER. 110 CM (30+50+30)  
(PODSTAWKA) (NADSTAWKA)  
**A243 + A263**

**C1** SZER. 110 CM (30+50+30)  
(PODSTAWKA) (NADSTAWKA)  
**A245 + A265**

**D1** SZER. 110 CM (30+50+30)  
(PODSTAWKA) (NADSTAWKA)  
**A247 + A267**

**A2** SZER. 140 CM (45+50+45)  
(PODSTAWKA) (NADSTAWKA)  
**A242 + A262**

**B2** SZER. 140 CM (45+50+45)  
(PODSTAWKA) (NADSTAWKA)  
**A244 + A264**

**C2** SZER. 140 CM (45+50+45)  
(PODSTAWKA) (NADSTAWKA)  
**A246 + A266**

**D2** SZER. 140 CM (30+80+30)  
(PODSTAWKA) (NADSTAWKA)  
**A248 + A268**